

Katalog



Partner gastronomie

Zařízení pro provozy hromadného stravování



Transportní a výdejní zařízení



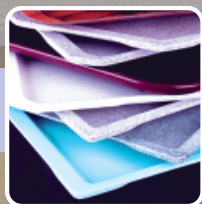
Výdejní systémy



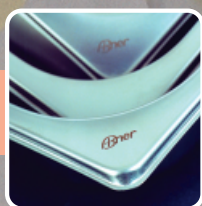
Podnosové stravovací systémy



Termoporty



Podnosy



Gastronádoby



Platnost od 1. 7. 2019



Obsah

Výdejní systémy ABNER



- 2 Neutrální pult
- 3 Pokladní box
- 3 Nerezová deska pro uchycení na zídku
- 4 Rohový díl
- 4 Maska výdeje
- 5 Vyhřívaný výdejní pult
- 6 Chlazený výdejní pult
- 7 Hygienické zákryty
- 8 Podnosová dráha
- 8 Opláštění
- 9 - 11 Samoobslužné vitríny
- 12 Modelové konfigurace
- 13 Atypické výrobky
- 15 Nerezový nábytek

Výdejní linky jsou nedílnou součástí našeho sortimentu.

Většinou se jedná o individuální řešení podle požadavků zákazníka. V případě Vašeho zájmu Vám výdejní linku sami naceníme dle Vašich požadavků a specifikací.

Na následujících stránkách Vám nabízíme naši novou řadu typu ABNER. Můžete si vybrat ze široké palety vyhřívaných a chlazených pultů, hygienických zákrytů a ostatních součástí, ve standardních rozměrech.

Výdej ABNER

Popis zařízení

Profesionální výdejní neutrální pult z ušlechtilé nerezové oceli 18/10.

Díky nepřiznaným nohám působí výdejní linka přirozeně celistvým dojmem.

Pracovní deska s oblémi hranami zajišťuje splnění hygienických norem.

Výdejní pult je připraven pro zapuštění podnosové dráhy a hygienického zákrytu. Praktické využití vnitřního prostoru pomocí spodní police, s možností provedení i s uzamykatelnými křídlovými dvířky.

Řadu doplňuje pokladní box s pracovní částí pro umístění pokladny s průchodkou v prac. ploše pro kabely.



detail
soklu

Použití:

Tyto neutrální stoly mohou sloužit pro výdej nápojů, pečiva, dezertů. Mohou na nich být umístěné vitríny, kávovary, termosy atp.

Neutrální pult ABNER



Standardní provedení:

- použitý materiál: nerezový plech, povrch scotchbrite
- pracovní deska tl. 40 mm bez lemů
- základní výška modulu 900 mm
- výškově stavitelné plastové patky
- opláštění ze strany zákazníka
- pevný sokl ze strany zákazníka
- nohy opatřeny uzemňovacími šrouby
- kostra modulu svařená z uzavřených profilů 40×40×1,2 mm
- pracovní deska tl. 40 mm vyztužená nerezovými výtuhami
- vyztužená spodní police
- příprava na podnosovou dráhu

Varianty (příplatkové):

- šuplík
- zámek
- bez spodní police
- další vyztužená police
- průchodka v pracovní desce
- el. zásuvka
- opláštění zprava/zleva
- další sokl zprava/zleva
- sokl u dvířek
- křídlová dvířka se zámkem
- výřez v pracovní desce (pro vitrínu, šachtu...)
- s ohrádkou z nerezové kulatiny (do ostrovů)
- oboustranné provedení (do ostrovů)
- příprava na kabeláž

Označení	Rozměry (mm)
Neutrální pult ABNER spodní police, sokl, ze strany obsluhy a z boků otevřený	500×700×900
	600×700×900
	700×700×900
	800×700×900
	900×700×900
	1000×700×900
	1100×700×900
	1200×700×900
	1300×700×900
	1400×700×900
	1500×700×900
	1600×700×900
1700×700×900	
1800×700×900	
1900×700×900	
2000×700×900	
Boč. opláštění vč. soklu	700×900
Dvířka křídlová bez zámku	
Zámek	
Police (další)/bm	
Průchodka v desce	
El. zásuvka vč. el. instalace	

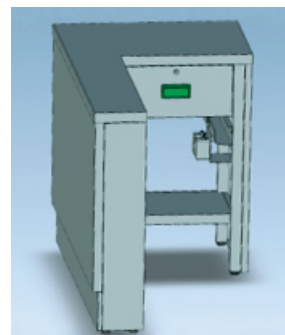
Pro přesnou kalkulaci kontaktujte pracovníky Obchodního úseku.

Výdej ABNER

Pokladní box ABNER

Standardní provedení:

- použitý materiál: nerezový plech, povrch scotchbrite
- pracovní deska tl. 40 mm vyztužená nerezovými výztuhami
- základní výška modulu 900 mm
- výškově stavitelné plastové patky
- opláštění ze strany zákazníka
- pevný sokl ze strany zákazníka
- nohy opatřeny uzemňovacími šrouby
- kostra modulu svařená z uzavřených profilů 40×40×1,2 mm
- příprava na podnosovou dráhu



Varianty (příplatkové):

- levý/pravý
- šuplík
- zámek
- vyztužená spodní police
- průchodka v pracovní desce
- el. zásuvka
- další opláštění
- další sokl
- oboustranné provedení (do ostrovů)
- příprava na kabeláž

Označení	Rozměry (mm)
Pokl. box, sokl, bez šuplíku	1500×700×500
Pokladní šuplík	
Zámek	
Police (další) /bm	
Boč. opláštění vč. šuplíku	700×900
El. zásuvka vč. el. instalace	

Pro přesnou kalkulaci kontaktujte pracovníky Obchodního úseku.

Nerezová deska pro uchycení na zídku

Standardní provedení:

- použitý materiál: nerezový plech, povrch scotchbrite
- pracovní deska tl. 40 mm bez lemů
- pracovní deska tl. 40 mm vyztužená nerezovými výztuhami
- příprava na podnosovou dráhu
- příprava na hygienický zákryt

Označení	Šířka (mm)
Nerezová deska pro uchycení na zídku	150
	200
	300
	400
	500

Pro přesnou kalkulaci kontaktujte pracovníky Obchodního úseku.

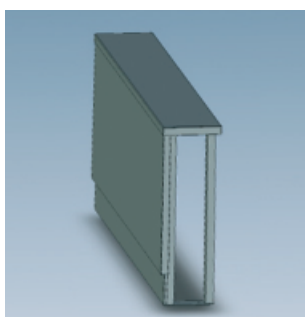
Výdej ABNER

Popis zařízení

Maska výdeje a rohový díl jsou vyrobeny z ušlechtilé nerezové oceli 18/10. Díky nepřiznaným nohám působí celá výdejní linka přirozeně celistvým dojmem. Pracovní deska s oblými hranami zajišťuje splnění hygienických norem.

Maska výdeje a rohový díl mohou být připraveny pro zapuštění podnosové dráhy a hygienického zákrytu.

Maska výdeje ABNER



Označení	Rozměry (mm)
Maska výdeje	1000×150×900
Maska výdeje	1000×200×900
Maska výdeje	1000×300×900
Boční opláštění masky výdeje vč. soklu	

Použití:

Kompaktní doplnění výdejního systému, prostor pro transportní a výdejní vozíky a další zařízení.

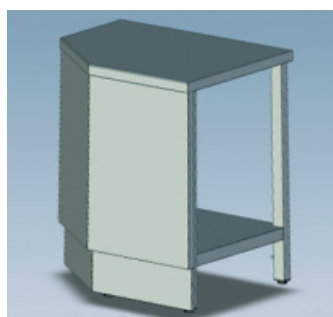
Standardní provedení

- použitý materiál: nerezový plech, povrch scotchbrite
- pracovní deska tl. 40 mm bez lemů
- základní výška modulu 900 mm
- opláštění ze strany zákazníka
- pevný sokl ze strany zákazníka
- nohy opatřeny uzemňovacími šrouby
- kostra modulu svařená z uzavřených profilů 40×40×1,2 mm
- pracovní deska tl. 40 mm vyztužená nerezovými výztuhami
- kotvení do podlahy
- příprava na podnosovou dráhu
- příprava na hygienický zákryt

Varianty (příplatkové):

- el. zásuvka
- vnitřní opláštění
- opláštění zprava/zleva
- vyztužená spodní police (u hloubky 300 mm)
- příprava na kabeláž

Rohový díl ABNER



Označení	Rozměry (mm)
Rohový díl - vnější 2 strany otevřené, 2 strany opláštěné včetně soklu	700×700×900

Pro přesnou kalkulaci kontaktujte pracovníky Obchodního úseku.

Použití:

Kompaktní doplnění vnitřních nebo vnějších rohů výdeje.

Standardní provedení

- použitý materiál: nerezový plech, povrch scotchbrite
- pracovní deska tl. 40 mm bez lemů
- základní výška modulu 900 mm
- výškově stavitelné plastové patky
- opláštění ze strany zákazníka
- pevný sokl ze strany zákazníka
- nohy opatřeny uzemňovacími šrouby
- kostra modulu svařená z uzavřených profilů 40×40×1,2 mm
- pracovní deska tl. 40 mm vyztužená nerezovými výztuhami
- vyztužená spodní police
- příprava na podnosovou dráhu

Varianty (příplatkové):

- vnitřní/vnější
- bez spodní police
- další vyztužená police
- průchodka v pracovní desce
- el. zásuvka
- opláštění zprava/zleva
- další sokl zprava/zleva
- příprava na kabeláž

Typ ABNER

Standardní provedení

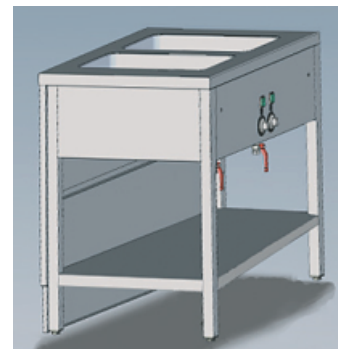
- použitý materiál: nerezový plech, povrch scotchbrite
- pracovní deska tl. 40 mm bez lemů
- základní výška modulu 900 mm
- výškově stavitelné plastové patky
- vyztužená police ve výšce 150 mm
- opláštění ze strany zákazníka
- pevný sokl ze strany zákazníka
- kostra modulu svařená z uzavřených profilů 40×40×1,2 mm
- pracovní deska tl. 40 mm vyztužená nerezovými výztuhami
- 2×/3×/4× lisovaná vyspádovaná vana GN 1/1 s hloubkou 230 mm
- každá vana se samostatným ovládním
- každá vana se samostatným vypouštěcím kohoutem
- příprava na podnosovou dráhu
- příprava na hygienický zákryt

Varianty (příplatkové):

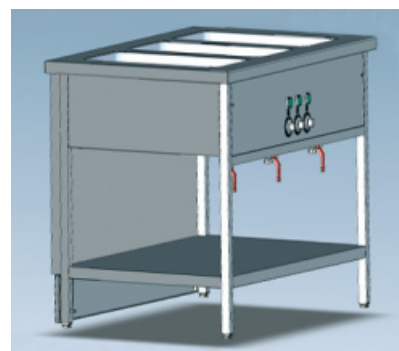
- opláštění zprava/zleva
- další sokl zprava/zleva
- sokl u dvířek
- oboustranné provedení (do ostrovů)
- křídllová dvířka se zámkem
- el. zásuvka
- v případě osazení stolu el. zásuvkou je nutný samostatný přívod el.energie
- společné napouštění
- společné vypouštění
- příprava na kabeláž
- vana 5/V - 5× lisovaná vyspádovaná vana

Technické údaje:

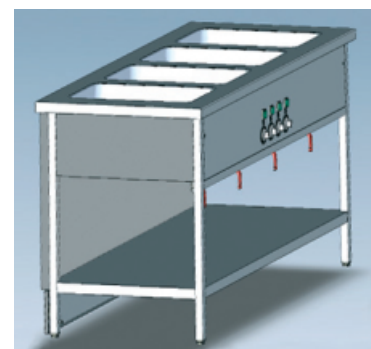
- regulace teploty +30° C až +90° C
- přívodní napětí 230 V / 50-60 Hz
- pohyblivý přívod s vidlicí



2 GN 1/1



3 GN 1/1



4 GN 1/1

Vyhřívavý pult	Délka (mm)	Šířka (mm)	Výška (mm)
2 GN 1/1	800	700	900
3 GN 1/1	1200	700	900
4 GN 1/1	1500	700	900

Příplatková provedení

Dvířka křídllová bez zámku

Zámek

Boční opláštění vč. soklu 700×900

Police (další)/bm

Společné napouštění

Společné vypouštění

Pro přesnou kalkulaci kontaktujte pracovníky Obchodního úseku.

Popis zařízení

Profesionální výdejní vyhřívavý pult je vyrobený z ušlechtilé nerezové oceli 18/10.

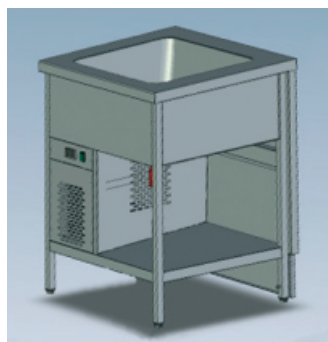
Díky nepřiznaným nohám působí výdejní linka přirozeně celistvým dojmem. Pracovní deska s oblými hranami zajišťuje splnění hygienických norem.

Výdejní pult je připraven pro zapuštění podnosové dráhy a hygienického zákrytu. Praktické využití vnitřního prostoru pomocí spodní police, s možností provedení i s uzamykatelnými křídllovými dvířky.

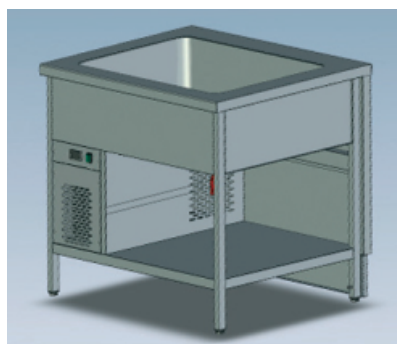
Použití:

Výdej hotových jídel v hromadných stravovacích zařízeních, udržování teploty hotových jídel ve variabilním složení gastronomií.

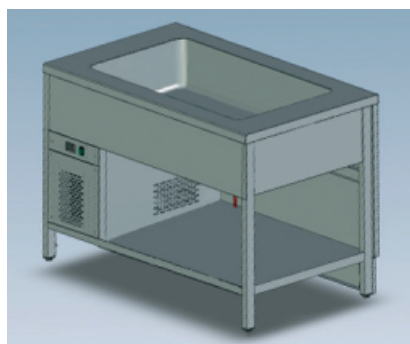
Typ ABNER



2 GN 1/1



3 GN 1/1



4 GN 1/1

Standardní provedení

- použitý materiál: nerezový plech, povrch scotchbrite
- pracovní deska tl. 40 mm bez lemů
- základní výška modulu 900 mm
- výškově stavitelné plastové patky
- vyztužená police ve výšce 150 mm
- opláštění ze strany zákazníka
- pevný sokl ze strany zákazníka
- kostra modulu svařená z uzavřených profilů 40×40×1,2 mm
- pracovní deska tl. 40 mm vyztužená nerezovými výtuhami
- GN 2/1, 3/1, 4/1 lisovaná vana s hloubkou 230 mm
- vana vypádovaná se samostatným vypouštěcím kohoutem
- příprava na podnosovou dráhu
- příprava na hygienický zákryt

Varianty (příplatkové):

- opláštění zprava/zleva
- další sokl zprava/zleva
- sokl u dvířek
- oboustranné provedení (do ostrovů)
- křídlová dvířka se zámkem
- el. zásuvka
- v případě osazení stolu el. zásuvkou je nutný samostatný přívod el.energie
- hloubka vany 170 mm
- jiná hloubka vany
- příprava na kabeláž
- vana GN 5/1

Technické údaje:

- regulace teploty 0° C až +8°C při okolní teplotě max. 25°C
- přívodní napětí 230 V / 50-60 Hz
- pohyblivý přívod s vidlicí

Popis zařízení

Chlazený profesionální výdejní chlazený pult z ušlechtilé nerezové oceli 18/10.

Díky nepřiznaným nohám působí výdejní linka přirozeně celistvým dojmem. Pracovní deska s oblými hranami zajišťuje splnění hygienických norem.

Výdejní pult je připraven pro zapuštění podnosové dráhy a hygienického zákrytu. Praktické využití vnitřního prostoru pomocí spodní police, s možností provedení i s uzamykatelnými křídlovými dvířky.

Použití:

Udržování teploty předem **zchlazených jídel** (polotovarů, potravin, nápojů) ve variabilním složení gastronomických či ve vlastních obalech během výdeje.

Chlazený pult	Délka (mm)	Šířka (mm)	Výška (mm)
2 GN 1/1	800	700	900
3 GN 1/1	1200	700	900
4 GN 1/1	1500	700	900

Příplatková provedení

Dvířka křídlová bez zámků

Záмок

Boční opláštění vč. soklu 700×900

Police (další)/bm

Pro přesnou kalkulaci kontaktujte pracovníky Obchodního úseku.

Typ HZ ABNER



HZ ABNER



HZ ABNER2

Standardní provedení

- ohýbané nerez trubky prům. 30 mm, povrch scotchbrite
- rovné sklo - police + dech. clona, kalené, tl. 8 mm
- nerezové držáky skla
- plastové záslepky v barvě nerez/šedé

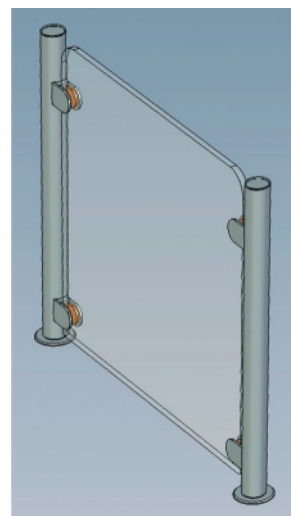
Varianty (příplatkové):

- ohýbané sklo, tl. 6 mm (HZ ABNER 2)
- prodloužená dechová clona
- osvětlení
- infraohřev
- nerezové záslepky

Poznámka:

- do délky 1 200 mm - 2 stojny
- od délky 1 200 mm - 3 stojny

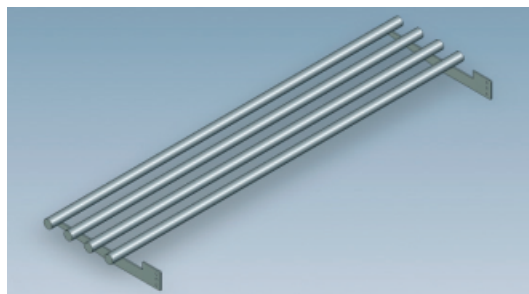
HZ 90



Standardní hygienický zákryt	Délka (mm)	Šířka (mm)	Výška (mm)
HZ ABNER	1 000	300	400
HZ ABNER 2	1 000	300	400
HZ 90	1 000	300	400
osvětlení zářivkou	800		
	1200		
	1500		
osvětlení s infra ohřevem	800		
	1200		
	1500		
ostatní atypická provedení			

Pro přesnou kalkulaci kontaktujte pracovníky Obchodního úseku.

Typ PD ABNER



Detaily uchycení podnosové dráhy

Popis zařízení:

Svařenec z nerez. trubek a plechů síly 4 mm pro montáž do stolu.

Standardní provedení

- čtyřtrubková, prům. 30 mm, povrch scotchbrite
- plastové záslepky v barvě nerez/šedé
- nerezové konzoly
- odnímatelná

Varianty (příplatkové):

- zkosení zprava/zleva
- nerezové záslepky



Podnos. dráha	Délka (mm)	Šířka (mm)
PD	1 000	330

zkosení zprava / zleva

nerezové záslepky

Pro přesnou kalkulaci kontaktujte pracovníky Obchodního úseku.

Opláštění – lamino

Buk



45
nebo
381

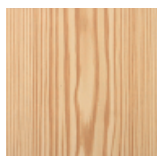


Smrk



396

Borovice



1770

Olše



685

Třešeň



344

Bříza



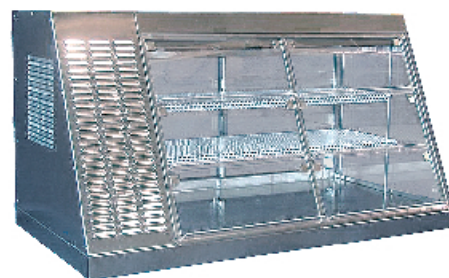
1715

Jiné barvy na vyžádání.

Typ SDR ECO izolační dvojskla

SDR ECO 3 S

Špičkové chladicí vitríny klasických tvarů dají naplno vyniknout vašim produktům. S chladicím agregátem umístěným v boční části se produkty **SDR ECO 3 S** stanou neodmyslitelnou součástí každé provozovny. Díky jejich chytrému řešení získáte potřebnou variabilitu a dostatek místa nejen na skladování, ale také na následné balení vystavovaných potravin přímo u vitríny.



SDR ECO 3 S

Technický popis:

- celonerezová konstrukce
- stolní provedení k volné instalaci na prodejní pult
- posuvná prosklená dvířka s nerez. rámem a dvojitým sklem ze strany obsluhy
- obslužné nebo samoobslužné provedení (výklopná dvířka ze strany zákazníka)
- LED osvětlení instalované v horní části vitríny
- spodní nerez. police je možné využít jako další prostor pro umístění táců s produkty
- statické chlazení s instalovaným výparníkem v horní části vitríny

Standardní vybavení:

- digitální termostat s regulací teploty +2 °C až 8 °C
- automatické odtávání
- digitální ukazatel teploty
- vypínač ON/OFF
- LED osvětlení s bílým krytem
- kovové perforované police
- dvojitě sklo

Technické specifikace SDR ECO 3 S

Vhodné pro:	nebalené/balené potraviny – obložené bagety, pečivo a nápoje
Umístění agregátu:	vpravo/vlevo
Možnost připojení na externí agregát:	ne
Regulace teploty:	+2 °C až +8 °C
Provedení:	stolní
Chlazení:	statické
Pohyb chladu:	vytéká shora
Standardní počet polic:	2
Rozteč polic:	165 mm
Variabilní výška polic:	ne
Prosklený strop:	ne
Prosklené strany:	3
Dno vitríny:	ploché bez otvorů – možno naplno využít jako výstavní plochu
Osvětlení:	LED
Typ chladiva:	R290/R134A
Napětí:	230 V/50 Hz
Příkon:	210 W/300 W
Rozměry Š × Hl × V (mm):	
SDR ECO 3 S 1000	1000 × 630 × 660
SDR ECO 3 S 1200	1200 × 630 × 660

Pro přesnou kalkulaci kontaktujte pracovníky Obchodního úseku.

Typ SDR ECO izolační dvojskla

SDR ECO 3 NS S

Špičkové chladicí vitríny klasických tvarů dají naplno vyniknout vašim produktům. S chladicím agregátem umístěným ve spodní části se produkty **SDR ECO 3 NS** stanou neodmyslitelnou součástí každé provozovny. Díky jejich chytrému řešení získáte potřebnou variabilitu a dostatek místa nejen na skladování, ale také na následné balení vystavovaných potravin přímo u vitríny.

Technický popis:

- celonerezová konstrukce
- stolní provedení k instalaci agregátu pod prodejní pult
- posuvná prosklená dvířka s nerez. rámem a dvojitým sklem ze strany obsluhy
- obslužné nebo samoobslužné provedení (výklopná dvířka ze strany zákazníka)
- LED osvětlení instalované v horní části vitríny
- spodní nerez. polici je možné využít jako další prostor pro umístění táců s produkty
- statické chlazení s instalovaným výparníkem v horní části vitríny

Standardní vybavení:

- digitální termostat s regulací teploty +2 °C až 8 °C
- automatické odtávání
- digitální ukazatel teploty
- vypínač ON/OFF
- LED osvětlení s bílým krytem
- kovové perforované police
- dvojitě sklo



SDR ECO 3 NS S

Technické specifikace SDR ECO 3 NS

Vhodné pro:	nebalené/balené potraviny – obložené bagety, pečivo a nápoje
Umístění agregátu:	dole
Možnost připojení na externí agregát:	ano
Regulace teploty:	+2 °C až +8 °C
Provedení:	k zabudování
Chlazení:	statické
Pohyb chladu:	vytéká shora
Standardní počet polic:	2
Rozteč polic:	165 mm
Variabilní výška polic:	ne
Prosklený strop:	ne
Prosklené strany:	4
Dno vitríny:	ploché bez otvorů – možno naplno využít jako výstavní plochu
Osvětlení:	LED
Typ chladiva:	R290/R134A
Napětí:	230 V/50 Hz
Příkon:	200 W/210 W/300 W
Rozměry Š × Hl × V (mm):	
SDR ECO 3 NS 800	800 × 630 × 660
SDR ECO 3 NS 1000	1000 × 630 × 660
SDR ECO 3 NS 1200	1200 × 630 × 660

Pro přesnou kalkulaci kontaktujte pracovníky Obchodního úseku.

Typ SDR ECO izolační dvojskla

SDR ECO KUBUS

KUBUS je chladicí vitrína s chladicím agregátem umístěným ve spodní části a inovativním designem, který umožňuje naplno využívat jak interiér vitríny pro prezentaci potravin, tak nerezovou horní plochu. Chladicí vitrína je určena k zabudování do prodejních pultů, kdy je agregát umístěn tak, aby jej zákazníci neměli na očích a nerušil tak design provozovny. Chladicí vitrína nabízí nejen spoustu místa k uskladnění a prezentaci potravin, ale také LED osvětlení, které nabízí dobrou viditelnost vystavovaných produktů, nebo nastavení vitríny do tlumeného osvětlení, které se hodí do příjemného interiéru restaurací a kaváren.

Technický popis:

- celonerezová konstrukce
- posuvná prosklená dvířka s nerez. rámem a dvojitým sklem ze strany obsluhy
- obslužné nebo samoobslužné provedení (výklopná dvířka ze strany zákazníka)
- LED osvětlení umístěné horizontálně
- spodní nerez. polic je možné využít jako další prostor pro umístění táců s produkty
- statické chlazení s výparníkem instalovaným v horní části
- uživatelsky nastavitelná výška polic

Standardní vybavení:

- digitální termostat s regulací teploty +2 °C až 8 °C
- automatické odtávání
- digitální ukazatel teploty
- vypínač ON/OFF
- LED osvětlení s bílým krytem
- 2 skleněné police z kaleného skla o síle 5–8 mm s broušenými hranami
- dvojitě sklo stěn a stropu zajišťující vynikající izolační vlastnosti



typ KUBUS

Technické specifikace SDR ECO KUBUS

Vhodné pro:	nebalené/balené potraviny – obložené bagety, pečivo a nápoje
Umístění agregátu:	dole
Možnost připojení na externí agregát:	ano
Regulace teploty:	+2 °C až +8 °C
Provedení:	k zabudování
Chlazení:	statické
Pohyb chladu:	vytéká shora
Standardní počet polic:	2
Rozteč polic:	165 mm
Variabilní výška polic:	ano
Prosklený strop:	ne
Prosklené strany:	4
Dno vitríny:	ploché bez otvorů – možno naplno využít jako výstavní plochu
Osvětlení:	LED
Typ chladiva:	R290/R134A
Napětí:	230 V/50 Hz
Příkon:	200 W/210 W/300 W
Rozměry Š × Hl × V (mm):	
SDR ECO KUBUS 800	800 × 500 × 650
SDR ECO KUBUS 1000	1000 × 500 × 650
SDR ECO KUBUS 1200	1200 × 500 × 650

Pro přesnou kalkulaci kontaktujte pracovníky Obchodního úseku.



Výdej hlavních jídel:

2×vyhřívavý pult GN 4/IV, neutrální pult, chlazený pult GN 3/I



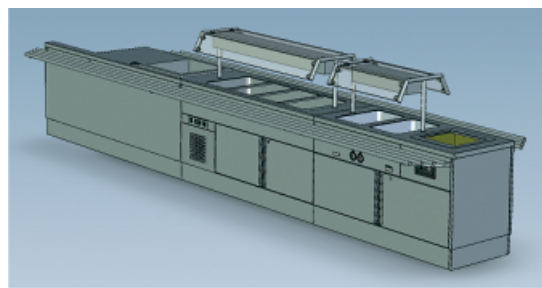
Výdej hlavních jídel:

maska výdeje, vozíky EKG a EPT



Samoobslužný chlazený ostrov:

neutrální pult s dvířky a ohrádkou, chlazený pult GN 4/I



Výdejní ostrov:

pokladní pult, vyhřívavý 2×GN 1/1, chlazený 4 GN 1/1, PŠ 500×500



Výdejní linka:

neutrální pult, PŠ 500×500, 2 chlazené pulty 3 GN 1/1



Neutrální pult:

kombinace granit, sklo, lamino



Chlazený ostrov 4 GN 1/1:

kombinace granit, sklo, lamino, HZ typ D oboustranný

Chlazený ostrov:

samoobslužná vitrína, kombinace granit, sklo, nerez



Atypické výrobky



91107 Koš na odpad



Madlo dveří nerezové



Zábradlí na zeď nerez



Podnoží stolu nerezové



Zábradlí schodišťové

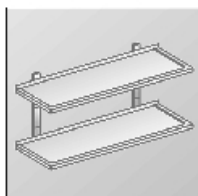
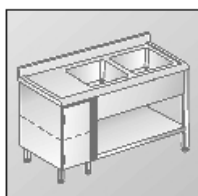
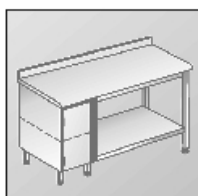


Madlo dveří trubkové





Nerezový nábytek



Sortiment nerezového nábytku umožňuje využití v objektech hromadného stravování a výroby nezbytné k realizaci základních technologických procesů, jako je vstupní zpracování zeleniny a příprava potravin (tzv. mokré zpracování), skladování potravin, polotovarů a samostatnou distribuci jídel.

Prezentované výrobky jsou vyráběné v následujících provedeních:

- profesionální ergonomická konstrukce, provedení z trvanlivých a nezávadných materiálů, splňující všechny běžné mezinárodní normy
- vyšší estetické požadavky a důkladnější provedení konstrukce

Sortiment

Podle vzhledu konstrukce a způsobu výroby je sortiment rozdělen na:

- pracovní stoly, vstupní zpracování a příprava potravin
- stoly na zpracování zeleniny, masa a ryb, umývací stoly
- nábytek pro uchovávání a prodej potravin
- doplňky
- chladicí zařízení

Konstrukční detaily

- Všechny výrobky jsou vyrobené z atestované vysoce kvalitní nerezové oceli v kvalitě AISI 304.
- Vrchní desky s umyvadly mají 10 mm zahlužený prolis, který zabraňuje stékání vody mimo obrys stolu.
- Všechny vnitřní zaoblené hrany umyvadel a dřezů i jejich dna jsou uzpůsobené tak, aby se zabránilo hromadění vody i případných nečistot a usnadnilo se tak udržování čistoty.
- Skříně a skříňky mají dvířka v závislosti na modelu uchycená na křídlových pantech nebo posuvná na závěsných kolečkových pojezdech.
- Skříňky se zásuvkami obsahují pojezdové závěsy o nosnosti 40 kg. Jejich rozměry umožňují vložení gastronádob GN 1/1 nebo GN 2/3.
- Rámová nebo korpusová konstrukce nábytku odolává při rovnoměrném zatížení do 2 000 N a do 1 000 N při bočním zatížení. Zatížení je možné zvýšit o 20%.
- Regulovatelné koncovky nožek jsou vyrobené plastu odolného vůči mechanickému i chemickému namáhání. Jsou uzpůsobené k optimálnímu udržování čistoty a jsou regulovatelné v rozmezí +25/-10 mm.
- Mobilní výrobky jsou vybavené otočnými kolečky z odolné gumy. Standardně se montují dvě kolečka s brzdou.
- Všechny výrobky jsou standardně vybavené uzeměním, které umožňuje svod nahromaděného elektrického náboje mimo pracovní plochu.





Vybrané reference:

Restaurační zařízení

BIBUS Brno
Restaurace Stuttgart (DE)
Autobusový terminál Szekesfehervar (HU)
Restaurace Heilderberg (DE)
Gastrocentrum Vyškov
Restaurace Šumperk
VGJŽ Mor. Třebová
GLOBUS ČR
JAHA Mor. Třebová
Catering Pressl Nýrsko
OKD Ostrava
POPELKA Brandýs n. Labem
Nová Karolína Ostrava
Záložna Přelouč
ŠRZ Velký Meder (SK)

Nemocnice

Znojmo
Slezská nemocnice Opava
Velký Krtíš (SK)
Žlutý Kopec Brno
Saalfeld (DE)
Třebíč
Dvůr Králové n. L.
Hodonín
Tanvald
Pardubice
Praha - Krč
Kolín
Liberec
Náchod
Bratislava (SK)
Košice (SK)
Snina (SK)
MN Ostrava
Polička
IKEM Praha
Psych. nemocnice Brno

Průmyslové kantýny

Miele Uničov
Ostroj Opava
OKD Bastro Ostrava
HMMC Nošovice
Logistické centrum Šmidl
Vysoké Mýto
Zentiva Praha
Linaset Budišov
SMC Vyškov
Ammann Nové Město n. Metují
HELLA Mohelnice
KIEKERT Přelouč
SILON Planá n. Lužnicí
TEVA Opava
Autocentrum BARTH
Česká spořitelna Praha
KYB Manufacturing Pardubice
MILACRON Polička
SHM Šumperk
MODEL Opava



ABNER a.s.

Václavské náměstí 56
110 00 Praha 1
Czech Republic

provozovna
Lanškrounská 87
571 01 Moravská Třebová
Czech Republic

Tel.: +420 461 313 111
Fax: +420 461 313 171

www.abner.cz